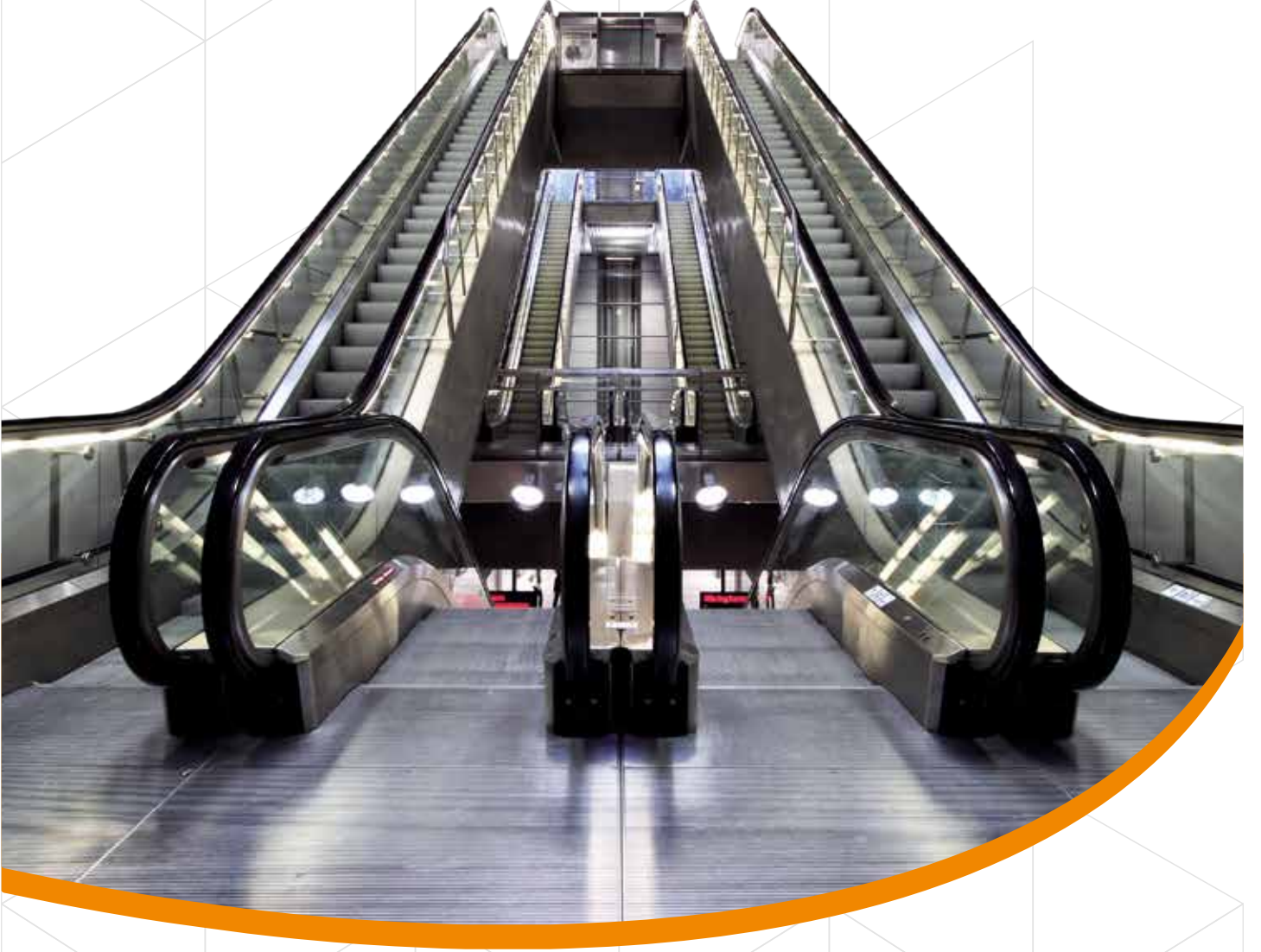


ELESCA



www.elesca.com.tr



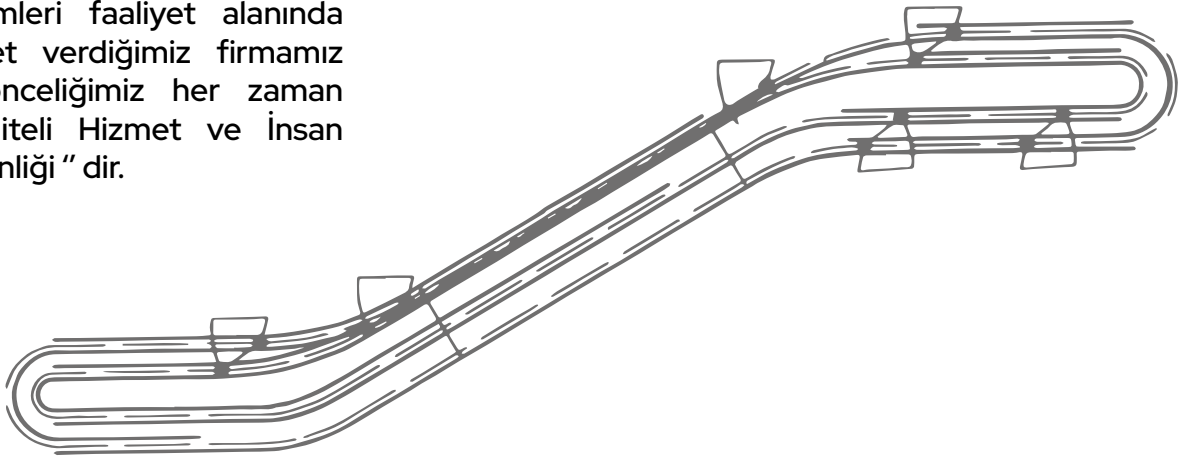
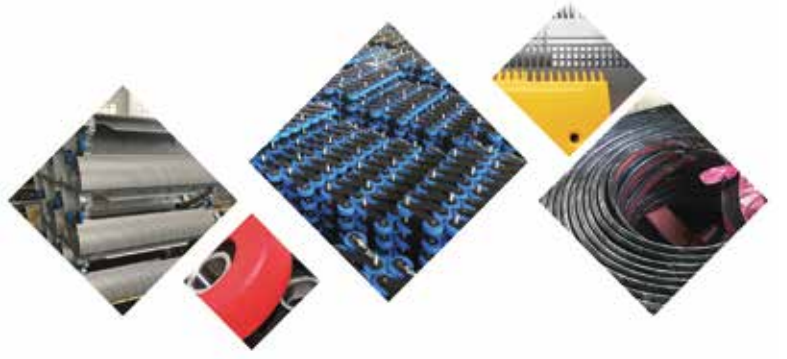
hakkımızda

about us

ELESCA

Antalya merkezli firmamızda Asansör, Yürüyen bant ve Yürüyen merdiven yedek parçalarını; yurt içi ve yurt dışı pazarlarından sektörün önde gelen firmaları ve işin de uzman çözüm ortaklarımız ile kaliteli ürün, kaliteli hizmet kapsamında müşterilerimizle buluşturmaktayız.

Asansör ve Yürüyen Merdiven Sistemleri faaliyet alanında hizmet verdiğimiz firmamız da önceliğimiz her zaman " Kaliteli Hizmet ve İnsan Güvenliği " dir.



Handrail • **El Bandı**
05

Roller • **Makara**
06

Friction Wheels • **Kasnak**
16

Rotary Chains • **C Dönüş Zinciri**
18

Tension Chains • **Baskı Makarası**
20

Step Chains • **Basamak Zinciri**
21

Comb • **Tarak**
24

Step Demarcation • **Basamak Kenarlıđı**
27

Handrail Cover • **Elbandı Giriş Kapađı**
28

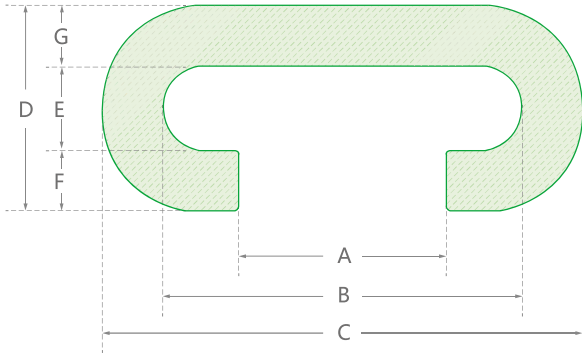
Step • **Basamak**
30

Other • **Diđer Ürünler**
33

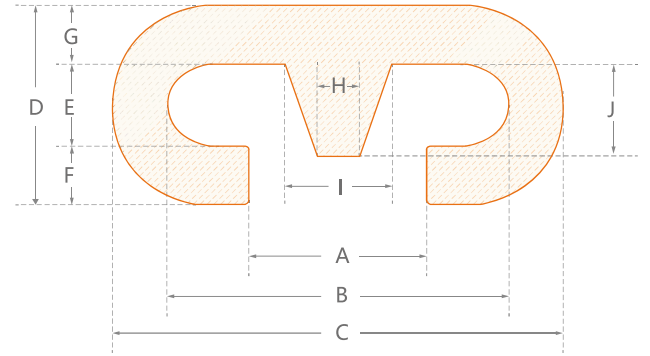




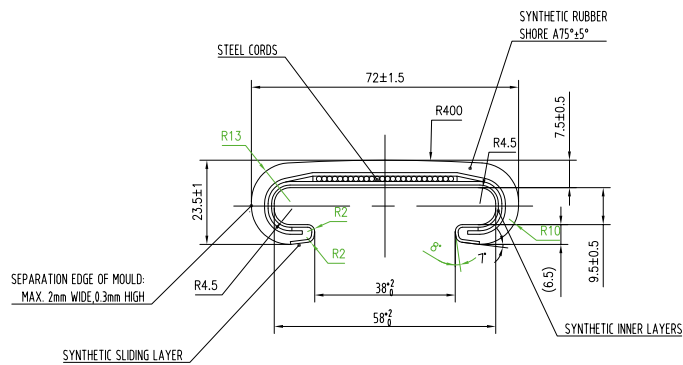
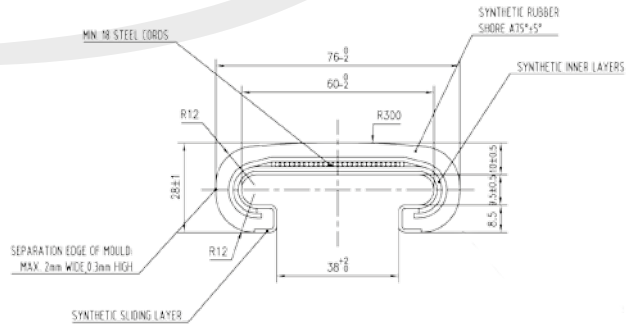
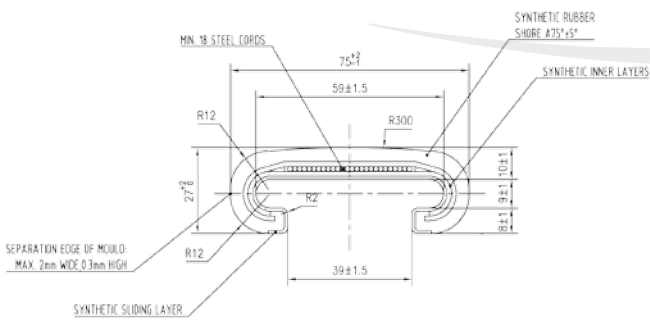
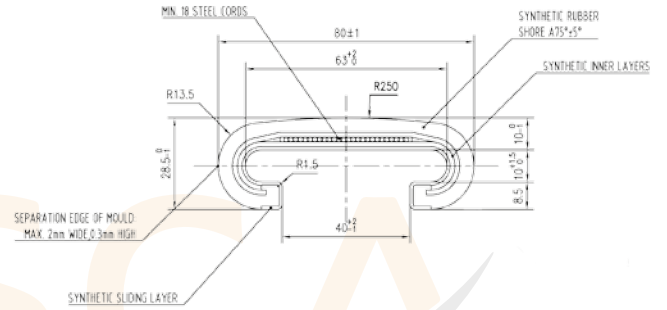
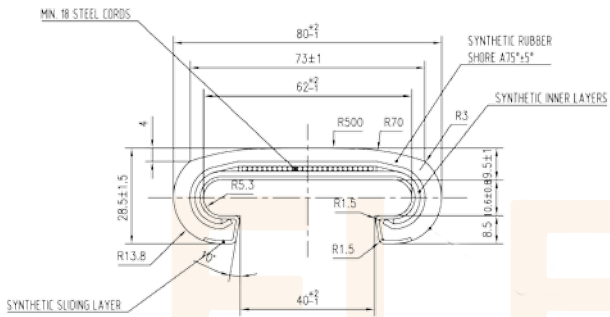
C-TYPE



V-TYPE



MARKALAR	TYPE	A	B	C	D	E	F	G	H	I	J
Schindler	C100	33	62	82	34	12	10	12			
LG	C200	39	63	82	32	12	8.8	10.4			
ThyssenKrupp/KONE/O&K	C300	42	68	88	35	15	10	10			
ThyssenKrupp/KONE/O&K	V300	42	68	88	35	15	10	10	7	18	18
OTIS/LG/CNIM	C400	38	63.5	82.5	35	16	9.5	9.5			
Schindler/HYUNDAI/TOSHIBA	C600	39	62	80	28.5	10.6	8.5	9.5			
Schindler/HYUNDAI	V600	39	62	80	28.5	10.6	8.5	9.5	10	18	13
KONE/FUJITEC/HYUNDAI/TOSHIBA/O&K	C700	39	62.8	79.2	28.15	10.6	8	9.5			
KONE/FUJITEC/O&K	V700	39	62.8	79.2	28.15	10.6	8	9.5	10	18	13
ThyssenKrupp/OTIS/CNIM	C800	38	60	76	28	9.5	8.5	10			
ThyssenKrupp/OTIS/CNIM	V800	38	60	76	28	9.5	8.5	10	10	15.5	13





TRL 01



Dış Çap Outside Diameter	75 mm
Genişlik Width	23 mm
Rulman Bearing	6204

TRL 02



Dış Çap Outside Diameter	75 mm
Genişlik Width	24 mm
Rulman Bearing	6204

TRL 03



Dış Çap Outside Diameter	75 mm
Genişlik Width	24 mm
Rulman Bearing	6204

TRL 04



Dış Çap Outside Diameter	80 mm
Genişlik Width	60 mm
Rulman Bearing	6204

TRL 05



Dış Çap Outside Diameter	100 mm
Genişlik Width	34 mm
Rulman Bearing	6204

TRL 06



Dış Çap Outside Diameter	80 mm
Genişlik Width	53 mm
Rulman Bearing	6204

TRL 07



Dış Çap Outside Diameter	70 mm
Genişlik Width	50 mm
Rulman Bearing	6204

TRL 08



Dış Çap Outside Diameter	70 mm
Genişlik Width	50 mm
Rulman Bearing	6204

TRL 09



Dış Çap Outside Diameter	98 mm
Genişlik Width	40 mm
Rulman Bearing	6203



Dış Çap	75 mm
<i>Outside Diameter</i>	
Genişlik	23.5 mm
<i>Width</i>	
Rulman	6204
<i>Bearing</i>	



Dış Çap	75 mm
<i>Outside Diameter</i>	
Genişlik	23.5 mm
<i>Width</i>	
Rulman	6204
<i>Bearing</i>	



Dış Çap	60 mm
<i>Outside Diameter</i>	
Genişlik	34 mm
<i>Width</i>	
Rulman	6200
<i>Bearing</i>	



Dış Çap	60 mm
<i>Outside Diameter</i>	
Genişlik	36 mm
<i>Width</i>	
Rulman	6204
<i>Bearing</i>	



Dış Çap	61 mm
<i>Outside Diameter</i>	
Genişlik	64 mm
<i>Width</i>	
Rulman	6204
<i>Bearing</i>	



Dış Çap	61 mm
<i>Outside Diameter</i>	
Genişlik	64 mm
<i>Width</i>	
Rulman	6203
<i>Bearing</i>	



Dış Çap	60 mm
<i>Outside Diameter</i>	
Genişlik	64 mm
<i>Width</i>	
Rulman	6204
<i>Bearing</i>	



Dış Çap	120 mm
<i>Outside Diameter</i>	
Genişlik	33 mm
<i>Width</i>	
Rulman	6203
<i>Bearing</i>	



Dış Çap	119 mm
<i>Outside Diameter</i>	
Genişlik	33 mm
<i>Width</i>	
Rulman	6204
<i>Bearing</i>	



Dış Çap	100 mm
<i>Outside Diameter</i>	
Genişlik	19 mm
<i>Width</i>	
Rulman	6204
<i>Bearing</i>	



Dış Çap	110 mm
<i>Outside Diameter</i>	
Genişlik	19 mm
<i>Width</i>	
Rulman	6203
<i>Bearing</i>	



Dış Çap	110 mm
<i>Outside Diameter</i>	
Genişlik	27 mm
<i>Width</i>	
Rulman	6203
<i>Bearing</i>	

Schindler Roller • Schindler Makara

SRL 01



Dış Çap Outside Diameter	70 mm
Genişlik Width	25 mm
Rulman Bearing	6204

SRL 02



Dış Çap Outside Diameter	76 mm
Genişlik Width	25 mm
Rulman Bearing	6204

SRL 03



Dış Çap Outside Diameter	70 mm
Genişlik Width	25 mm
Rulman Bearing	6204

SRL 04



Dış Çap Outside Diameter	76 mm
Genişlik Width	25 mm
Rulman Bearing	6204

SRL 05



Dış Çap Outside Diameter	100 mm
Genişlik Width	25 mm
Rulman Bearing	6204

SRL 06



Dış Çap Outside Diameter	46 mm
Genişlik Width	18 mm
Rulman Bearing	6202

SRL 07



Dış Çap Outside Diameter	70 mm
Genişlik Width	65 mm
Rulman Bearing	6204

SRL 08



Dış Çap Outside Diameter	70/100 mm
Genişlik Width	50/65 mm
Rulman Bearing	6204

SRL 09



Dış Çap Outside Diameter	70 mm
Genişlik Width	72 mm
Rulman Bearing	6204

SRL 10



Dış Çap Outside Diameter	70 mm
Genişlik Width	50 mm
Rulman Bearing	6204

SRL 11



Dış Çap Outside Diameter	70 mm
Genişlik Width	50 mm
Rulman Bearing	6204

SRL 12



Dış Çap Outside Diameter	98 mm
Genişlik Width	40 mm
Rulman Bearing	6203

SRL 13



Dış Çap Outside Diameter	89 mm
Genişlik Width	70 mm
Rulman Bearing	6204

SRL 14



Dış Çap Outside Diameter	97 mm
Genişlik Width	70 mm
Rulman Bearing	6204

SRL 15



Dış Çap Outside Diameter	70 mm
Genişlik Width	25 mm
Rulman Bearing	6204

SRL 16



Dış Çap Outside Diameter	75 mm
Genişlik Width	35 mm
Rulman Bearing	6204

SRL 17



Dış Çap Outside Diameter	98 mm
Genişlik Width	40 mm
Rulman Bearing	6204

SRL 18



Dış Çap Outside Diameter	75 mm
Genişlik Width	30 mm
Rulman Bearing	6204

SRL 19



Dış Çap Outside Diameter	75 mm
Genişlik Width	36 mm
Rulman Bearing	6204

SRL 20



Dış Çap Outside Diameter	109 mm
Genişlik Width	31 mm
Rulman Bearing	6204

SRL 21



Dış Çap Outside Diameter	86 mm
Genişlik Width	35 mm
Rulman Bearing	6204

SRL 22



Dış Çap Outside Diameter	70 mm
Genişlik Width	50 mm
Rulman Bearing	6204

SRL 23



Dış Çap Outside Diameter	70 mm
Genişlik Width	50 mm
Rulman Bearing	6204

SRL 24



Dış Çap Outside Diameter	74 mm
Genişlik Width	18 mm
Rulman Bearing	6203

OTR 01



Dış Çap Outside Diameter	76,2 mm
Genişlik Width	21,6 mm
Rulman Bearing	6204

OTR 02



Dış Çap Outside Diameter	76,2 mm
Genişlik Width	21,6 mm
Rulman Bearing	6203

OTR 03



Dış Çap Outside Diameter	80 mm
Genişlik Width	25 mm
Rulman Bearing	6204

OTR 04



Dış Çap Outside Diameter	76,2 mm
Genişlik Width	21,6 mm
Rulman Bearing	6203

OTR 05



Dış Çap Outside Diameter	76,2 mm
Genişlik Width	21,6 mm
İç Delik Inner Hole	19

OTR 06



Dış Çap Outside Diameter	80 mm
Genişlik Width	25 mm
Rulman Bearing	6204

OTR 07



Dış Çap Outside Diameter	76,2 mm
Genişlik Width	21,6 mm
Rulman Bearing	6203 ϕ 12,7 6004 ϕ 15,1

OTR 08



Dış Çap Outside Diameter	76,2 mm
Genişlik Width	21,6 mm
Rulman Bearing	6203 ϕ 12,7 6004 ϕ 15,1

OTR 09



Dış Çap Outside Diameter	76 mm
Genişlik Width	22 mm
Rulman Bearing	6005

OTR 10



Dış Çap Outside Diameter	26 mm
Genişlik Width	26 mm
Rulman Bearing	

OTR 11



Dış Çap Outside Diameter	50 mm
Genişlik Width	55 mm
Rulman Bearing	6203

OTR 12



Dış Çap Outside Diameter	59 mm
Genişlik Width	27 mm
Rulman Bearing	6201

OTR 13



Dış Çap Outside Diameter	60 mm
Genişlik Width	55 mm
Rulman Bearing	6202

OTR 14



Dış Çap Outside Diameter	70 mm
Genişlik Width	34 mm
Rulman Bearing	6201

OTR 15



Dış Çap Outside Diameter	150/125 mm
Genişlik Width	38/27 mm
Rulman Bearing	6003

OTR 16



Dış Çap Outside Diameter	70 mm
Genişlik Width	34 mm
Rulman Bearing	6201

OTR 17



Dış Çap Outside Diameter	76 mm
Genişlik Width	55 mm
Rulman Bearing	6201

OTR 18



Dış Çap Outside Diameter	76 mm
Genişlik Width	55 mm
Rulman Bearing	6201

OTR 19



Dış Çap Outside Diameter	76 mm
Genişlik Width	35 mm
Rulman Bearing	6201

OTR 20



Dış Çap Outside Diameter	60 mm
Genişlik Width	64 mm
Rulman Bearing	6204

OTR 21



Dış Çap Outside Diameter	76 mm
Genişlik Width	54 mm
Rulman Bearing	6201

OTR 22



Dış Çap Outside Diameter	130 mm
Genişlik Width	60 mm
Rulman Bearing	6207

OTR 23



Dış Çap Outside Diameter	76 mm
Genişlik Width	55 mm
Rulman Bearing	6201

OTR 24



Dış Çap Outside Diameter	120 mm
Genişlik Width	31 mm
Rulman Bearing	6203

HRL 01



Dış Çap Outside Diameter	70 mm
Genişlik Width	25 mm
Rulman Bearing	6204

HRL 02



Dış Çap Outside Diameter	76 mm
Genişlik Width	25 mm
Rulman Bearing	6204

HRL 03



Dış Çap Outside Diameter	76 mm
Genişlik Width	25 mm
Rulman Bearing	6204

HRL 04



Dış Çap Outside Diameter	76 mm
Genişlik Width	25 mm
Rulman Bearing	6204

HRL 05



Dış Çap Outside Diameter	76 mm
Genişlik Width	25 mm
Rulman Bearing	6202

HRL 06



Dış Çap Outside Diameter	76 mm
Genişlik Width	25 mm
Rulman Bearing	6202

HRL 07



Dış Çap Outside Diameter	86 mm
Genişlik Width	42 mm
Rulman Bearing	6204

HRL 08



Dış Çap Outside Diameter	76 mm
Genişlik Width	25 mm
Rulman Bearing	6204

HRL 09



Dış Çap Outside Diameter	76 mm
Genişlik Width	22 mm
Rulman Bearing	6203

HRL 10



Dış Çap Outside Diameter	108 mm
Genişlik Width	32 mm
Rulman Bearing	6204

HRL 11



Dış Çap Outside Diameter	60 mm
Genişlik Width	55 mm
Rulman Bearing	6202

HRL 12



Dış Çap Outside Diameter	87 mm
Genişlik Width	43 mm
Rulman Bearing	6204

FRL 01



Dış Çap Outside Diameter	75 mm
Genişlik Width	23.5 mm
Rulman Bearing	6204

FRL 02



Dış Çap Outside Diameter	75 mm
Genişlik Width	24 mm
Rulman Bearing	6204

FRL 03



Dış Çap Outside Diameter	70 mm
Genişlik Width	25 mm
Rulman Bearing	6007

FRL 04



Dış Çap Outside Diameter	75 mm
Genişlik Width	24 mm
Rulman Bearing	6204

FRL 05



Dış Çap Outside Diameter	75 mm
Genişlik Width	23 mm
Rulman Bearing	6204

FRL 06



Dış Çap Outside Diameter	75 mm
Genişlik Width	70/60 mm
Rulman Bearing	6004

FRL 07



Dış Çap Outside Diameter	75 mm
Genişlik Width	70/60 mm
Rulman Bearing	6004

FRL 08



Dış Çap Outside Diameter	150/120 mm
Genişlik Width	38/27 mm
Rulman Bearing	6003

FRL 09



Dış Çap Outside Diameter	96 mm
Genişlik Width	71 mm
Rulman Bearing	6204

FRL 10



Dış Çap Outside Diameter	70 mm
Genişlik Width	50 mm
Rulman Bearing	6204

FRL 11



Dış Çap Outside Diameter	98 mm
Genişlik Width	30 mm
Rulman Bearing	6204

FRL 12



Dış Çap Outside Diameter	70 mm
Genişlik Width	25 mm
Rulman Bearing	6204

Others Rollers • Diğer Makaralar

ORL 01



Dış Çap Outside Diameter	70 mm
Genişlik Width	25 mm
Rulman Bearing	6204

ORL 02



Dış Çap Outside Diameter	70 mm
Genişlik Width	25 mm
Rulman Bearing	6204

ORL 03



Dış Çap Outside Diameter	70 mm
Genişlik Width	25 mm
Rulman Bearing	6204

ORL 04



Dış Çap Outside Diameter	70 mm
Genişlik Width	25 mm
Rulman Bearing	6204

ORL 05



Dış Çap Outside Diameter	70 mm
Genişlik Width	25 mm
Rulman Bearing	6203

ORL 06



Dış Çap Outside Diameter	70 mm
Genişlik Width	25 mm
Rulman Bearing	6204

ORL 07



Dış Çap Outside Diameter	80 mm
Genişlik Width	25 mm
Rulman Bearing	6204

ORL 08



Dış Çap Outside Diameter	76 mm
Genişlik Width	25 mm
Rulman Bearing	6204

ORL 09



Dış Çap Outside Diameter	75 mm
Genişlik Width	25 mm
Rulman Bearing	6204

ORL 10



Dış Çap Outside Diameter	80 mm
Genişlik Width	25 mm
Rulman Bearing	6204

ORL 11



Dış Çap Outside Diameter	80 mm
Genişlik Width	25 mm
Rulman Bearing	6204

ORL 12



Dış Çap Outside Diameter	80 mm
Genişlik Width	25 mm
Rulman Bearing	6206

ORL 13



Dış Çap 76 mm
Outside Diameter
Genişlik 30 mm
Width
Rulman 6204
Bearing

ORL 14



Dış Çap 100 mm
Outside Diameter
Genişlik 30 mm
Width
Rulman 6204
Bearing

ORL 15



Dış Çap 80 mm
Outside Diameter
Genişlik 32 mm
Width
Rulman 6203
Bearing

ORL 16



Dış Çap 76 mm
Outside Diameter
Genişlik 21 mm
Width
Rulman 6204
Bearing

ORL 17



Dış Çap 70 mm
Outside Diameter
Genişlik 25 mm
Width
Rulman 6204
Bearing

ORL 18



Dış Çap 99 mm
Outside Diameter
Genişlik 30 mm
Width
Rulman 6204
Bearing

ORL 19



Dış Çap 80 mm
Outside Diameter
Genişlik 35 mm
Width
Rulman 6204
Bearing

ORL 20



Dış Çap 98 mm
Outside Diameter
Genişlik 31 mm
Width
Rulman 6203
Bearing

ORL 21



Dış Çap 76 mm
Outside Diameter
Genişlik 36 mm
Width
Rulman 6201
Bearing

ORL 22



Dış Çap 76 mm
Outside Diameter
Genişlik 30 mm
Width
Rulman 6201
Bearing

ORL 23

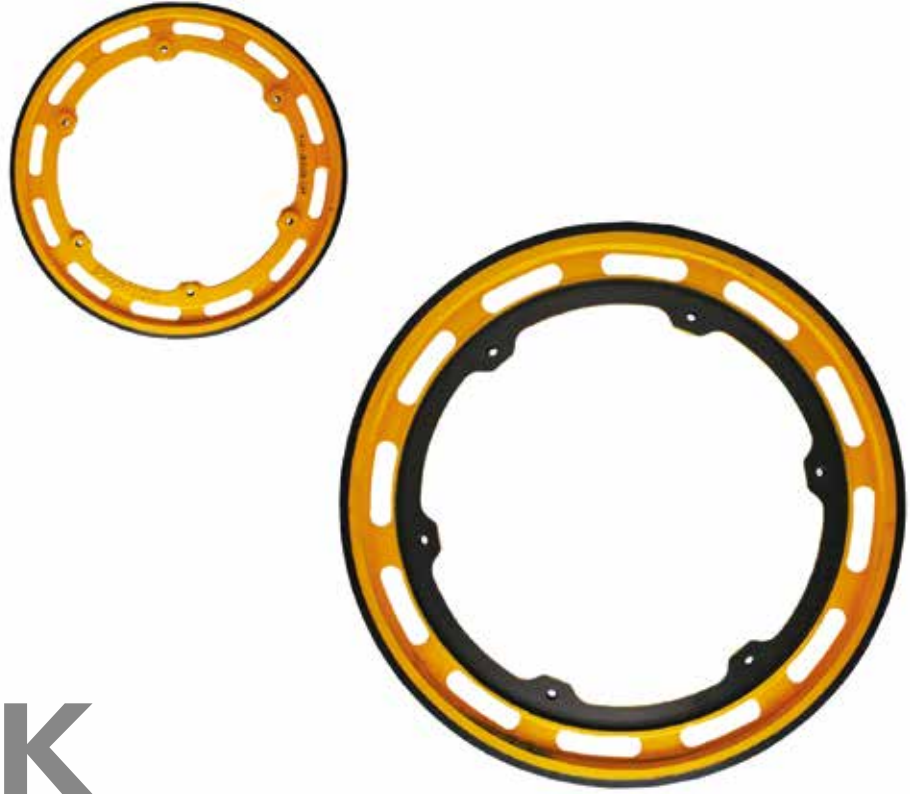


Dış Çap 64 mm
Outside Diameter
Genişlik 50 mm
Width
Rulman 6204
Bearing

ORL 24



Dış Çap 76 mm
Outside Diameter
Genişlik 36 mm
Width
Rulman 6202
Bearing



KASNAK

EFW 01



Boyut 587*30 mm
Size
SCHINDLER

EFW 02



Boyut $\varnothing 496*\varnothing 360*30$
Size
SCHINDLER

EFW 03



Boyut $\varnothing 455*\varnothing 360*32$
Size
SCHINDLER

EFW 04



Boyut 587*30 mm
Size
XIZI OTIS

EFW 05



Boyut 456*30 mm
Size
XIZI OTIS

EFW 06



Boyut 390*100 mm
Size
XIZI OTIS

EFW 07



Boyut 456*35 mm
Size
XIZI OTIS

EFW 08



Boyut 690*30 mm
Size
THYSSENKRUPP

EFW 09



Boyut $\phi 580 * \phi 34 * 30$
Size
THYSSENKRUPP

EFW 10



Boyut $\phi 688 * \phi 34 * 30$
Size
THYSSENKRUPP

EFW 11



Boyut $\phi 680 * \phi 34 * 30$
Size
THYSSENKRUPP

EFW 12



Boyut 457*34 mm
Size
LG

EFW 13



Boyut
Size
MITSUBISHI

EFW 14



Boyut
Size
MITSUBISHI

EFW 15



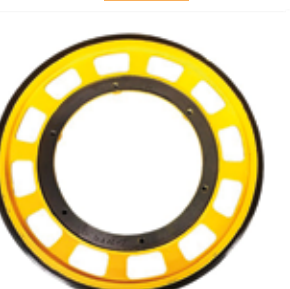
Boyut
Size
MITSUBISHI

EFW 16



Boyut $\phi 650 * \phi 360 * 30$
Size
SJEC

EFW 17



Boyut $\phi 593 * \phi 360 * 30$
Size
SJEC

EFW 18



Boyut $\phi 587 * \phi 360 * 30$
Size
SJEC



C DÖNÜŞ ZİNCİRİ

RTY 01



Marka SCHINDLER
Brand
Eklem Sayısı 17, 18, 19
Joint
Rulman 609
Bearing

RTY 02



Marka SCHINDLER
Brand
Eklem Sayısı 17, 18, 19
Joint
Rulman 609
Bearing

RTY 03



Marka SCHINDLER
Brand
Eklem Sayısı 17, 18, 19
Joint
Rulman 609
Bearing

RTY 04



Marka SCHINDLER
Brand
Eklem Sayısı 17, 18, 19
Joint
Rulman
Bearing

RTY 05



Marka OTIS
Brand
Eklem Sayısı 17, 21, 23
Joint
Rulman
Bearing

RTY 06



Marka OTIS
Brand
Eklem Sayısı 17, 19
Joint
Rulman 6000
Bearing

RTY 07



Marka SIGMA
Brand
Eklem Sayısı 17, 18, 19
Joint
Rulman 609
Bearing

RTY 08



Marka THYSEN
Brand
Eklem Sayısı 24
Joint
Rulman 608
Bearing

RTY 09



Marka KONE
Brand
Eklem Sayısı 24, 26, 28
Joint
Rulman 608
Bearing

RTY 10



Marka KONE
Brand
Eklem Sayısı 22
Joint
Rulman 626
Bearing

RTY 11



Marka KONE
Brand
Eklem Sayısı 22
Joint
Rulman 626
Bearing

RTY 12



Marka KONE
Brand
Eklem Sayısı 17
Joint
Rulman 608
Bearing

RTY 13



Marka KONE
Brand
Eklem Sayısı 22, 24
Joint
Rulman
Bearing

RTY 14



Marka KONE
Brand
Eklem Sayısı 20, 22, 24
Joint
Rulman
Bearing

RTY 15



Marka KONE
Brand
Eklem Sayısı 21
Joint
Rulman 608
Bearing

RTY 16



Marka KONE
Brand
Eklem Sayısı 10
Joint
Rulman 6200
Bearing

RTY 17



Marka KONE
Brand
Eklem Sayısı 12
Joint
Rulman 6200
Bearing

RTY 18



Marka KONE
Brand
Eklem Sayısı 22, 24, 26, 28
Joint
Rulman 6200
Bearing

Tension Chains • Baskı Makarası

TNS 01



Marka MITSUBISHI
Brand
Eklem Sayısı 7
Joint
Makara Ölçüsü 60x55
Roller Size

TNS 02



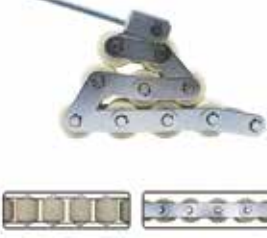
Marka FUJITEC
Brand
Eklem Sayısı 8
Joint
Makara Ölçüsü 75X60
Roller Size

TNS 03



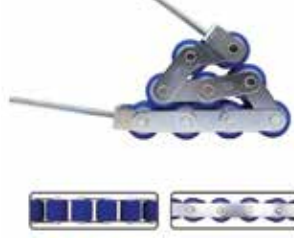
Marka HYUNDAI
Brand
Eklem Sayısı 7
Joint
Makara Ölçüsü 60x55
Roller Size

TNS 04



Marka THYSSEN
Brand
Eklem Sayısı 10
Joint
Makara Ölçüsü 60x55
Roller Size

TNS 05



Marka KONE
Brand
Eklem Sayısı 8
Joint
Makara Ölçüsü 60x55
Roller Size

TNS 06



Marka KONE
Brand
Eklem Sayısı 9
Joint
Makara Ölçüsü 60x55
Roller Size

TNS 07



Marka SJEC
Brand
Eklem Sayısı 7
Joint
Makara Ölçüsü 60x55
Roller Size

TNS 08



Marka OTIS
Brand
Eklem Sayısı 9
Joint
Makara Ölçüsü 55x50
Roller Size

TNS 09



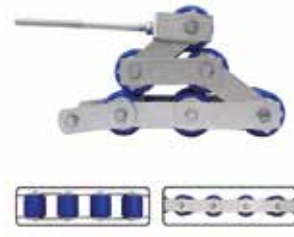
Marka OTIS
Brand
Eklem Sayısı 9
Joint
Makara Ölçüsü 60x55
Roller Size

TNS 10



Marka OTIS
Brand
Eklem Sayısı 9
Joint
Makara Ölçüsü 60X55
Roller Size

TNS 11



Marka OTIS
Brand
Eklem Sayısı 6
Joint
Makara Ölçüsü 60x55
Roller Size

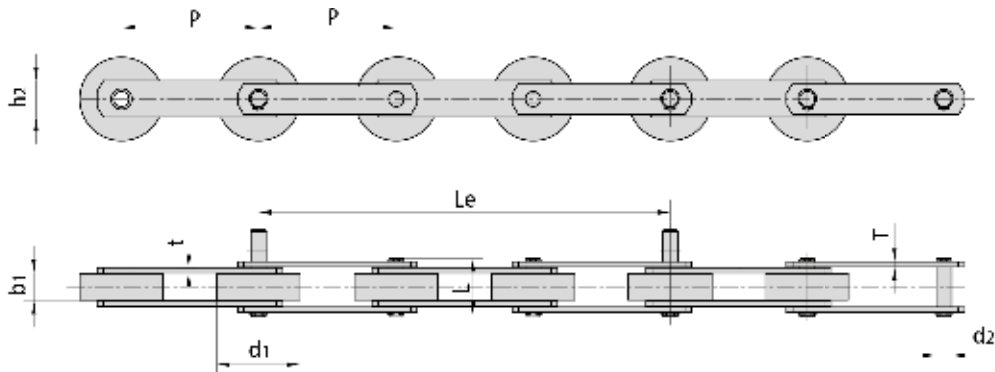
TNS 12



Marka TOSHIBA
Brand
Eklem Sayısı 7
Joint
Makara Ölçüsü 70X43
Roller Size



BASAMAK ZİNCİRİ



Step Chains • Basamak Zinciri

CHN 01



Marka	SCHINDLER
Brand	
Hatve	133.33
Pitch	
Dış Lama Ölçüsü	40x5
Outside Chain Plate	
İç Lama Ölçüsü	40x5
Inside Chain Plate	
Makara	70x25x6204
Roller	
Pin	14.63

CHN 02



Marka	SCHINDLER
Brand	
Hatve	133.33
Pitch	
Dış Lama Ölçüsü	30x5
Outside Chain Plate	
İç Lama Ölçüsü	35x5
Inside Chain Plate	
Makara	70x25x6204
Roller	
Pin	14.63

CHN 03



Marka	SCHINDLER
Brand	
Hatve	133.33
Pitch	
Dış Lama Ölçüsü	40x5
Outside Chain Plate	
İç Lama Ölçüsü	40x5
Inside Chain Plate	
Makara	76x25x6204
Roller	
Pin	14.63

CHN 04



Marka	SCHINDLER
Brand	
Hatve	133.33
Pitch	
Dış Lama Ölçüsü	29x4
Outside Chain Plate	
İç Lama Ölçüsü	40x3
Inside Chain Plate	
Makara	76x25x6204
Roller	
Pin	12.67

CHN 05



Marka	SCHINDLER
Brand	
Hatve	133.33
Pitch	
Dış Lama Ölçüsü	26X4
Outside Chain Plate	
İç Lama Ölçüsü	40X3
Inside Chain Plate	
Makara	76x25
Roller	
Pin	12.7

CHN 06



Marka	SCHINDLER
Brand	
Hatve	133.33
Pitch	
Dış Lama Ölçüsü	40X5
Outside Chain Plate	
İç Lama Ölçüsü	40X5
Inside Chain Plate	
Makara	70x25X2604
Roller	
Pin	14.63

CHN 07



Marka	SCHINDLER
Brand	
Hatve	133.33
Pitch	
Dış Lama Ölçüsü	40x5
Outside Chain Plate	
İç Lama Ölçüsü	40x5
Inside Chain Plate	
Makara	76x25x6204
Roller	
Pin	14.63

CHN 08



Marka	KONE
Brand	
Hatve	133.33
Pitch	
Dış Lama Ölçüsü	35X4
Outside Chain Plate	
İç Lama Ölçüsü	35X4
Inside Chain Plate	
Makara	75x23.5
Roller	
Pin	12.8

CHN 09



Marka	KONE
Brand	
Hatve	133.33
Pitch	
Dış Lama Ölçüsü	35X4
Outside Chain Plate	
İç Lama Ölçüsü	35X4
Inside Chain Plate	
Makara	75x23.5
Roller	
Pin	12.8

Step Chains • Basamak Zinciri

CHN 10



Marka	KONE
Brand	
Hatve	133.33
Pitch	
Dış Lama Ölçüsü	40x3
Outside Chain Plate	
İç Lama Ölçüsü	29x4
Inside Chain Plate	
Makara	75x23.5
Roller	
Pin	12.8

CHN 11



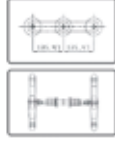
Marka	OTIS
Brand	
Hatve	135.46
Pitch	
Dış Lama Ölçüsü	45x5
Outside Chain Plate	
İç Lama Ölçüsü	40x5
Inside Chain Plate	
Makara	76.2x22
Roller	
Pin	12.8

CHN 12



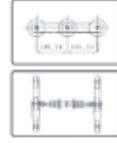
Marka	OTIS
Brand	
Hatve	131.33
Pitch	
Dış Lama Ölçüsü	40x5
Outside Chain Plate	
İç Lama Ölçüsü	40x5
Inside Chain Plate	
Makara	70x25
Roller	
Pin	14.63

CHN 13



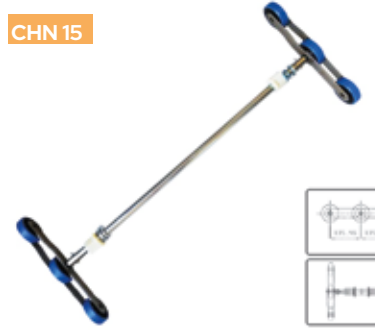
Marka	HYUNDAI
Brand	
Hatve	135.47
Pitch	
Dış Lama Ölçüsü	40x5
Outside Chain Plate	
İç Lama Ölçüsü	40x5
Inside Chain Plate	
Makara	76x25
Roller	
Pin	14.63

CHN 14



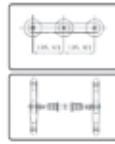
Marka	OTIS
Brand	
Hatve	135.73
Pitch	
Dış Lama Ölçüsü	35x5
Outside Chain Plate	
İç Lama Ölçüsü	28x5
Inside Chain Plate	
Makara	76.2x21.6
Roller	
Pin	12.7

CHN 15



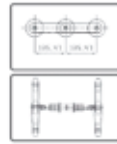
Marka	OTIS
Brand	
Hatve	135.46
Pitch	
Dış Lama Ölçüsü	35x5
Outside Chain Plate	
İç Lama Ölçüsü	30x5
Inside Chain Plate	
Makara	76.2x21.6
Roller	
Pin	12.7

CHN 16



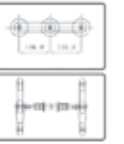
Marka	OTIS
Brand	
Hatve	135.46
Pitch	
Dış Lama Ölçüsü	35x5
Outside Chain Plate	
İç Lama Ölçüsü	30x5
Inside Chain Plate	
Makara	76.2x21.6
Roller	
Pin	15

CHN 17



Marka	OTIS
Brand	
Hatve	135.46
Pitch	
Dış Lama Ölçüsü	35x3
Outside Chain Plate	
İç Lama Ölçüsü	26x4
Inside Chain Plate	
Makara	76.2x22
Roller	
Pin	12.7

CHN 18



Marka	SIGMA
Brand	
Hatve	136.8
Pitch	
Dış Lama Ölçüsü	43x5
Outside Chain Plate	
İç Lama Ölçüsü	43x5
Inside Chain Plate	
Makara	80x22 6204
Roller	
Pin	15



TARAK

CMB 01



KONE
PLASTİK
202*132*140 mm
197*132*140 mm

CMB 02



KONE
METAL + PLASTİK
200*180*99 mm
198*180*99 mm

CMB 03



OTIS
PLASTİK
203*107*145 mm
198*107*145 mm

CMB 04



HYUNDAI
PLASTİK
154.3*90*107 mm

CMB 05



HYUNDAI
PLASTİK
154.3*90*107 mm

CMB 06



TOSHIBA
PLASTİK
201*130*145 mm
199*130*145 mm

CMB 07



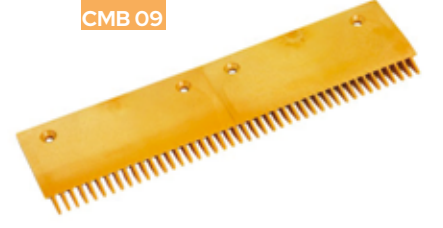
FUJITEC
PLASTİK
203*100*145 mm
199*100*145 mm

CMB 08



FUJITEC
PLASTİK
203*100*145 mm
199*100*145 mm

CMB 09



FUJITEC
PLASTİK
205*108*145 mm
199*108*145 mm

CMB 10



CANNY
PLASTİK
203*109*145 mm
200*109*145 mm

CMB 11



HITACHI
PLASTİK
163*90*90 mm
142*90*90 mm

CMB 12



TOSHIBA
PLASTİK
203*152*145 mm
199*152*145 mm

CMB 13



SCHINDLER
ALÜMİNYUM
202*108*145 mm
200*108*145 mm

CMB 14



SCHINDLER
ALÜMİNYUM
205*182*145 mm
199*182*145 mm

CMB 15



OTIS
ALÜMİNYUM
215*145*142.8 mm
194*145*142.5 mm

CMB 16



XIZI OTIS
ALÜMİNYUM
127*140*152 mm
146*140*152 mm
152*140*102 mm

CMB 17



XIZI OTIS
ALÜMİNYUM
203*145*145 mm
199*145*145 mm

CMB 18



KONE
ALÜMİNYUM
203*188*99 mm
298*188*99 mm

Comb • Tarak

CMB 19



KONE
ALÜMİNYUM
202*202*99 mm
197*202*99 mm

CMB 20



THYSSENKRUPP
ALÜMİNYUM
205*116*68 mm

CMB 21



THYSSENKRUPP
ALÜMİNYUM
205*116*68 mm

CMB 22



HYUNDAI
ALÜMİNYUM

CMB 23



HYUNDAI
ALÜMİNYUM

CMB 24



MITSUBISHI
ALÜMİNYUM
127*123*65 mm

CMB 25



MITSUBISHI
ALÜMİNYUM
126*92*80 mm
126*92*62 mm

CMB 26



SJEC
ALÜMİNYUM
200*150*145 mm

CMB 27



SJEC
ALÜMİNYUM
200*150*145 mm

CMB 28



SJEC
ALÜMİNYUM
208*150*145 mm

CMB 29



SJEC
ALÜMİNYUM
208*150*145 mm

CMB 30



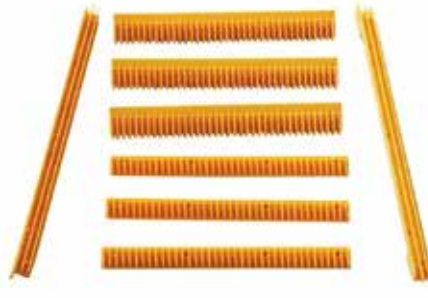
TOSHIBA
ALÜMİNYUM
203*152*145 mm
199*152*145 mm

DMC 01



XIZI OTIS

DMC 02



XIZI OTIS

DMC 03



XIZI OTIS

DMC 04



XIZI OTIS

DMC 05



XIZI OTIS

DMC 06



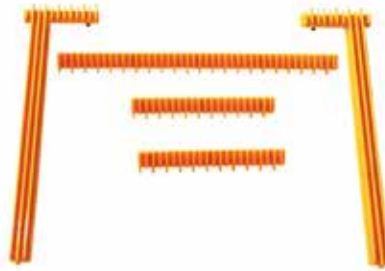
SCHINDLER

DMC 07



SCHINDLER

DMC 08



SCHINDLER

DMC 09



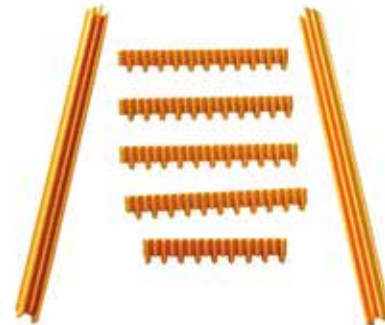
MITSUBISHI

DMC 10



MITSUBISHI

DMC 11



HYUNDAI

DMC 12



THYSSENKRUPP

Handrail Cover • El Bandı Giriş Kapağı

FLP 01



XIZI OTIS

FLP 02



XIZI OTIS

FLP 03



KONE ENTRANCE COVER

FLP 04



KONE HANDRAIL INLET

FLP 05



KONE

FLP 06



KONE

FLP 07



KONE

FLP 08



KONE

FLP 09



KONE

FLP 10



KONE

FLP 11



KONE

FLP 12



KONE

FLP 13



KONE

FLP 14



KONE

FLP 15



KONE HANDRAIL INLET

FLP 16



KONE HANDRAIL INLET

FLP 17



THYSSENKRUPP

FLP 18



THYSSENKRUPP

FLP 19



THYSSENKRUPP

FLP 20



THYSSENKRUPP

FLP 21



THYSSENKRUPP

FLP 22



SCHINDLER

FLP 23



SCHINDLER

FLP 24



FUJITEC

Step · Basamak

STP 01



SCHINDLER
1000 mm

STP 02



SCHINDLER
1000 mm

STP 03



SCHINDLER
1000 mm, 800 mm

STP 04



SCHINDLER
1000 mm, 800 mm

STP 05



SCHINDLER PALLET
1128 mm

STP 06



KONE
1000 mm

STP 07



KONE
1000 mm

STP 08



KONE
1000 mm

STP 09



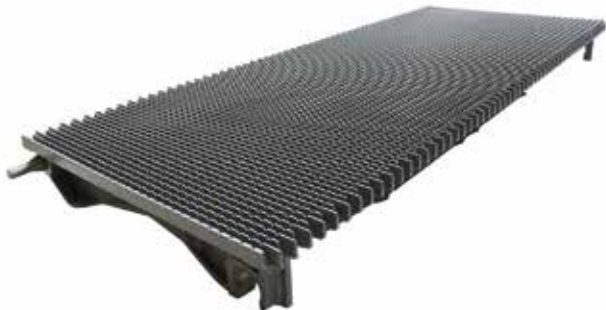
KONE ECO

STP 10



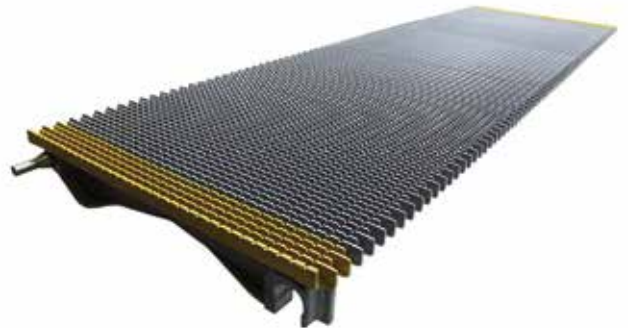
THYSENKRUPP
5EK-1000mm, 4EK-800 mm

STP 11



THYSEN 5EK PALLET
1000 mm

STP 12



THYSEN 7EK PALLET
1400 mm

Step • Basamak

STP 13



XIZI OTIS
1000 mm, 800 mm

STP 14



XIZI OTIS
1000 mm, 800 mm

STP 15



OTIS GAA26140
1000 mm, 800 mm

STP 16



OTIS
800 mm

STP 17



LG SIGMA
1000 mm, 800 mm, 600 mm

STP 18



SJEC
1000 mm, 800 mm, 600 mm

OTH 01



OTH 02



OTH 03



OTH 04



OTH 05



OTH 06



OTH 07



OTH 08



OTH 09



OTH 10



OTH 11



OTH 12



OTH 13



OTH 14



OTH 15








ELESCA

ASANSÖR VE YÜRÜYEN MERDİVEN SİSTEMLERİ

*Tüm Merdivenleri Yürümek Zorunda Değilsiniz..
Yeterki Siz ilk Adımı Atın...*



 Karşıyaka Mah. Sakarya Bulvarı
No: 228/1 Kepez/ANTALYA

 www.elesca.com.tr
www.escaasansor.com

 +90 242 346 14 74
 info@elesca.com.tr
satis@elesca.com.tr